

FYTWK 20 YTH

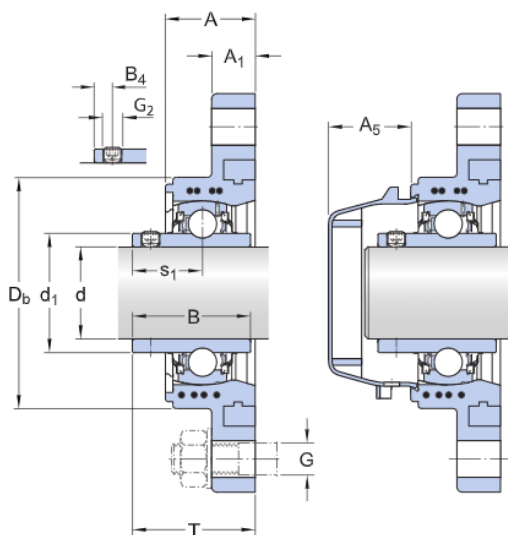
Oválné přírubové jednotky kuličkových ložisek



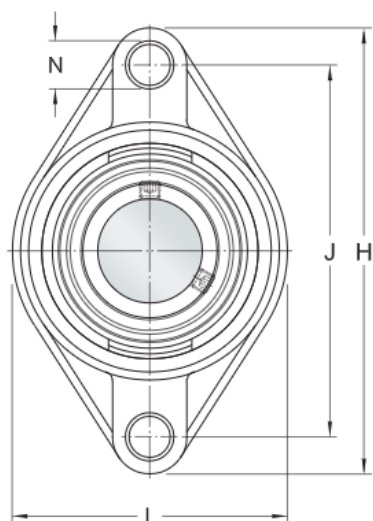
Technické údaje

| | |
|--------------------|---------------------------------|
| V souladu s normou | ISO |
| Podle účelu | Pro potraviny a nápoje |
| Materiál tělesa | Composite for the SKF Food Line |
| Řešení těsnění | Multiple seals |

ROZMĚRY



| | | |
|----------------|-----------|--|
| d | 20 mm | Průměr díry |
| d ₁ | ≈ 28.2 mm | Vnější průměr vnitřního kroužku |
| A | 29.5 mm | Celková šířka |
| A ₁ | 15 mm | Šířka příruby |
| A ₅ | 26 mm | Šířka včetně koncového víka |
| B | 31 mm | Šířka vnitřního kroužku |
| B ₄ | 4.5 mm | Vzdálenost od čela zajišťovacího zařízení ke středu závitů |
| D _b | 59 mm | Horní vnější průměr |
| H | 112 mm | Celková výška |
| J | 90 mm | Vzdálenost mezi připojovacími šrouby |
| L | 60.5 | Celková délka |



| | mm | |
|-------|------------|--|
| N | 12.3 mm | Průměr díry pro připojovací šroub |
| s_1 | 18.3 mm | Vzdálenost od čela zajišťovacího zařízení ke středu oběžné dráhy |
| T | 37.3 mm | Celková šířka jednotky |

DATA VÝPOČTU

| | | |
|-----------------------------|-------|-------------|
| Základní dynamická únosnost | C | 10.8 kN |
| Základní statická únosnost | C_0 | 6.55 kN |
| Mezní únavové zatížení | P_u | 0.28 kN |
| Mezní otáčky | | 5 000 r/min |
| with shaft tolerance h6 | | |

HMOTNOST

| | |
|-----------------------------|---------|
| Hmotnost ložiskové jednotky | 0.24 kg |
|-----------------------------|---------|

INFORMACE PRO MONTÁŽ

| | | |
|---|-------|----------|
| Stavěcí šroub | G_2 | M6x0.75 |
| Velikost šestihránného klíče pro stavěcí šroub | | 3 mm |
| Doporučený utahovací moment stavěcího šroubu | | 4 Nm |
| Doporučený průměr pro připojovací šrouby, mm | G | 10 mm |
| Doporučený průměr pro připojovací šrouby, palce | G | 0.375 in |

ZAHRNUTÉ VÝROBKY

| | |
|---------|----------------|
| Těleso | FYTWK 504 Y |
| Ložisko | YAR 204-2RF/HV |

SOUVISEJÍCÍ VÝROBKY

Koncové víko

ECW 204

Smluvní podmínky

Přístupem na tuto webovou stránku / do této aplikace vlastněných a publikovaných společností AB SKF (publ.) (556007-3495 · Gothenburg) („SKF“) a jejich použitím souhlasíte s následujícími smluvními podmínkami:

Vyloučení záruky a omezení odpovědnosti

Přestože bylo vynaloženo nejvyšší úsilí na zajištění správnosti informací uvedených na těchto webových stránkách / v aplikaci, společnost SKF tyto informace poskytuje „VE STAVU, V JAKÉM JSOU“ a ZŘÍKÁ SE VEŠKERÝCH ZÁRUK, AŽ PŘÍMÝCH, NEBO NEPŘÍMÝCH, MIMO JINÉ VČETNĚ NEPŘÍMÝCH ZÁRUK PRODEJNOSTI A VHODNOSTI K URČITÉMU ÚČELU. Tímto berete na vědomí, že tyto webové stránky / aplikaci používáte na vlastní nebezpečí, že přejímáte plnou odpovědnost za veškeré náklady spojené s používáním těchto webových stránek / aplikace a že společnost SKF neponese odpovědnost za jakékoli přímé, náhodné, následné či nepřímé škody jakéhokoli druhu, které vznikly v důsledku přístupu a používání k informacím nebo softwaru, jež jsou zpřístupněny na těchto webových stránkách / v této aplikaci. Veškeré záruky a prohlášení uvedené na těchto webových stránkách / v aplikaci, které se týkají vámi zakoupených nebo používaných výrobků nebo služeb společnosti SKF, se řídí podmínkami sjednanými ve smlouvě na takový výrobek nebo službu. Na webové stránky / aplikaci, které nepatří společnosti SKF, avšak na něž jsou uvedeny odkazy, popř. hypertextové odkazy, se nevztahují záruky společnosti SKF správnosti nebo spolehlivosti informací, které jsou na takových webových stránkách / v aplikaci uvedeny, a společnost SKF nenese odpovědnost za materiál vytvořený nebo publikovaný na takových webových stránkách třetími osobami. Společnost SKF dále neposkytuje záruky, že takové webové stránky / aplikace, na něž je uveden odkaz, neobsahují viry nebo jiné škodlivé prvky.

Autorská práva

Autorské právo k těmto webovým stránkám / aplikaci, informacím a softwaru, které jsou na těchto webových stránkách / v aplikaci poskytovány, náleží společnosti SKF nebo osobám, které jí poskytly souhlas s jejich používáním. Veškerá práva jsou vyhrazena. Na všech licencovaných materiálech bude uveden poskytovatel licence, který SKF udělil právo příslušný materiál použít. Informace a software zpřístupněny na těchto webových stránkách / v aplikaci nesmějí být reprodukovány, duplikovány, kopírovány, převáděny, distribuovány, ukládány, měněny, stahovány nebo jinak zneužívány k jakýmkoli komerčním účelům bez předchozího písemného souhlasu společnosti SKF. Bez předchozího písemného souhlasu SKF však mohou být reprodukovány, ukládány a stahovány jednotlivci k soukromému, nekomerčnímu využití. Tyto informace nebo software za žádných okolností nesmějí být poskytnuty třetím stranám.

Tyto webové stránky / aplikace obsahují určité snímky použité na základě licence společnosti Shutterstock, Inc.

Ochranné známky a patenty

Veškeré ochranné známky, obchodní značky a firemní loga uvedená na webových stránkách / v aplikaci jsou majetkem společnosti SKF anebo osob, které společnost SKF udělily licenci, a nesmějí být žádným způsobem používány bez předchozího písemného souhlasu společnosti SKF. U všech licencovaných ochranných známek zveřejněných na těchto webových stránkách / v aplikaci je uveden odkaz na poskytovatele licence, který společnosti SKF udělil právo ochrannou známku použít. Přístupem na tyto webové stránky / do aplikace není uživatelům uděleno právo související s jakýmkoli patentem, který společnost SKF vlastní nebo k němuž společnost SKF získala licenci.